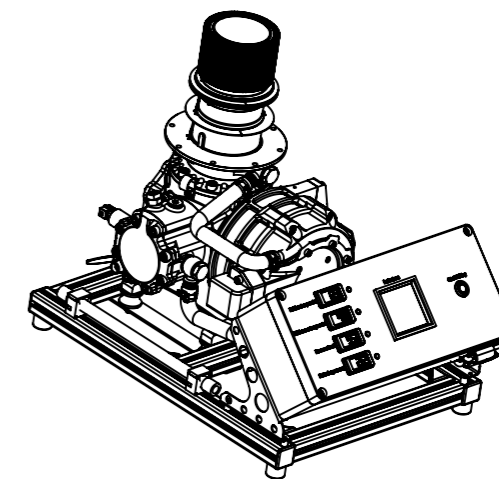
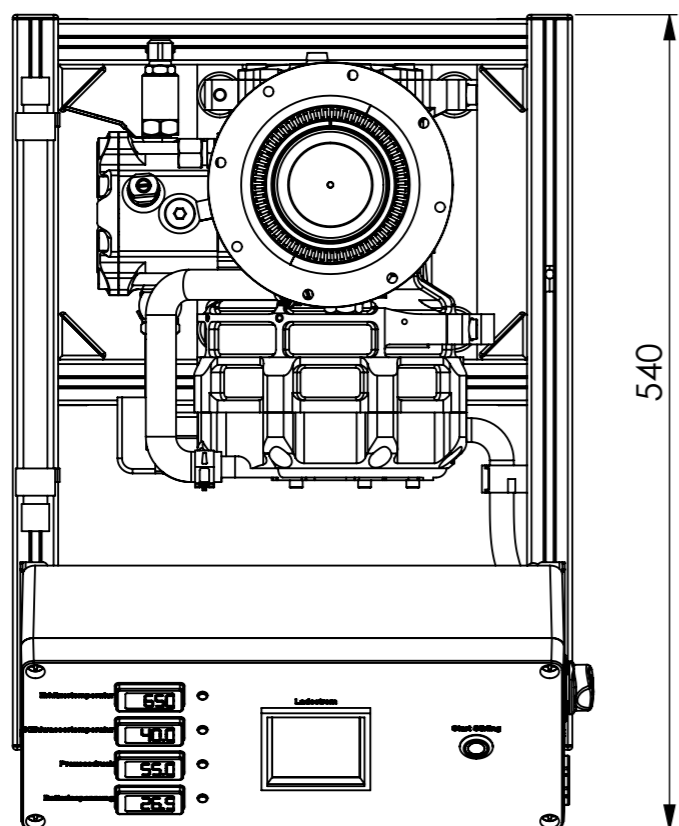
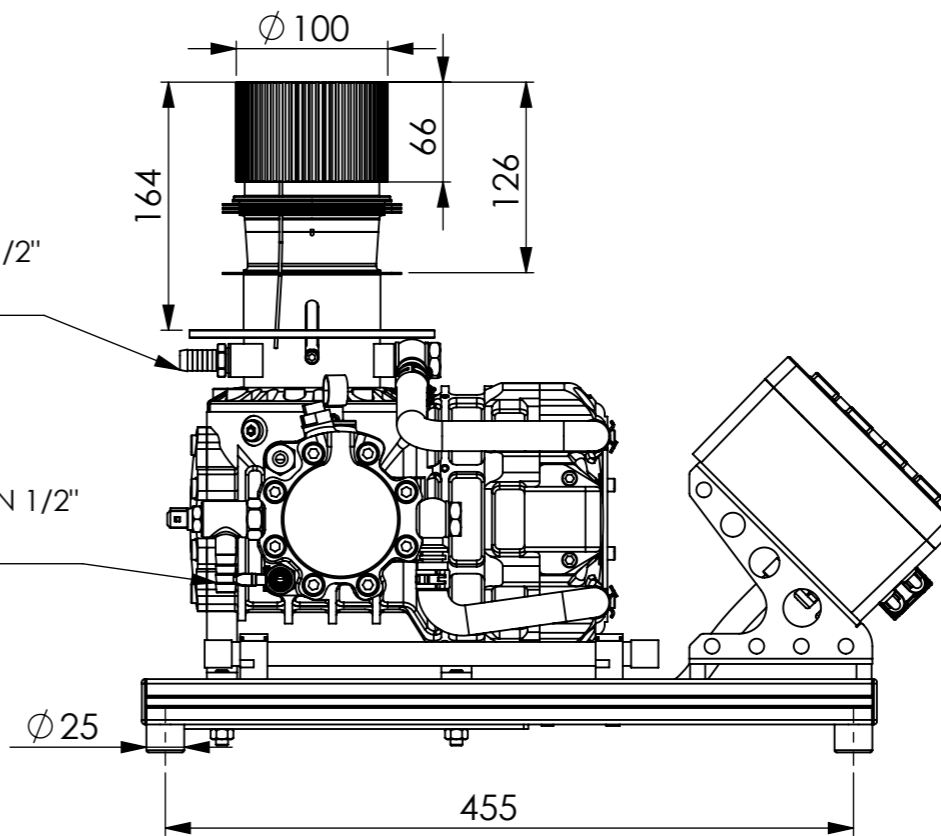


Eintritt Kühlwasser Schlauch DN 1/2"
Coolant Inlet Hose DN 1/2"

Austritt Kühlwasser Schlauch DN 1/2"
Coolant Outlet Hose DN 1/2"



Das Urheberrecht an dieser Zeichnung verbleibt uns. Diese Zeichnung darf ohne unserer ausdrücklichen Genehmigung weder vervielfältigt noch Dritten zugänglich gemacht werden!		 frauscher motors A-4774 St. Marienkirchen, Gewerbestraße 7 Tel.+43 7711 31820-0 Fax.+43 7711 31820-8500 E-mail: office@frauscher-motors.com		Zul. Abweichungen: DIN ISO 2768-m	Pfad: R:\01_Entwicklung\Praktikanten\2023_Marlies Mairhofer\Zeichnungen Maschinen\ExEd\001\	
Oberflächen: DIN ISO 1302 Reihe 1	Werkstückkanten: DIN ISO 13715	BEARB.: Mairhofer	NAME	DATUM	Serien-Nr.:	
		GEPR.:		07.08.2023	Benennung: Experimental Edition I	
Ersatz für :		GEW.:	MATERIAL:		Zeichng.NR.: G70-00-100-01	
Ersetzt durch :				Maßstab:1:5		A3
				SHEET 1 OF 1		