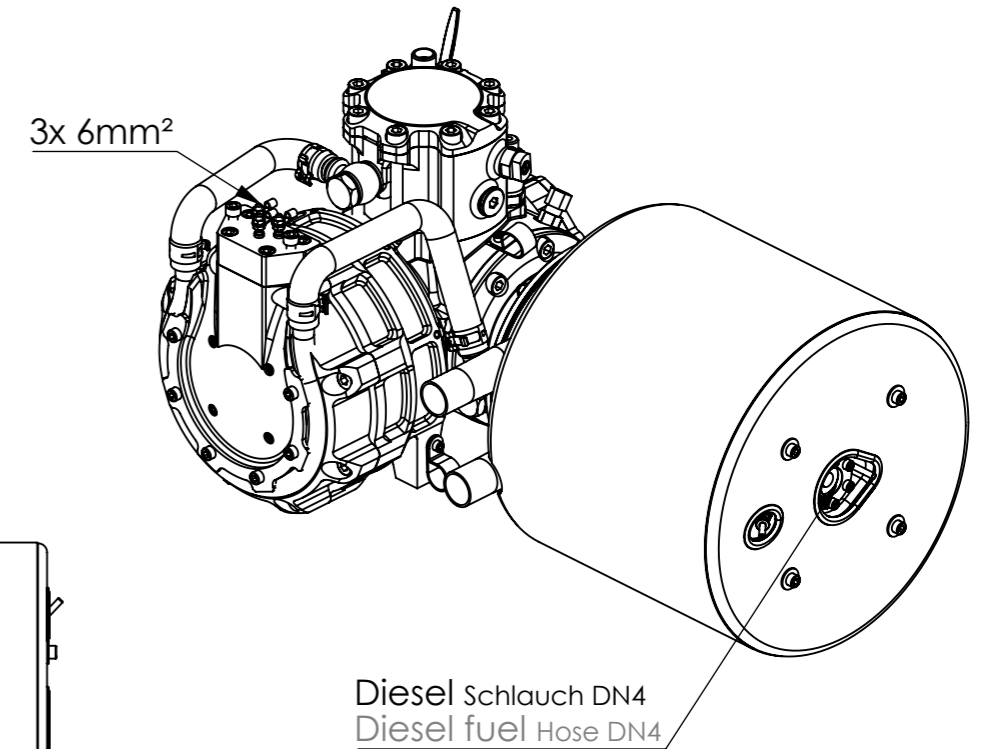
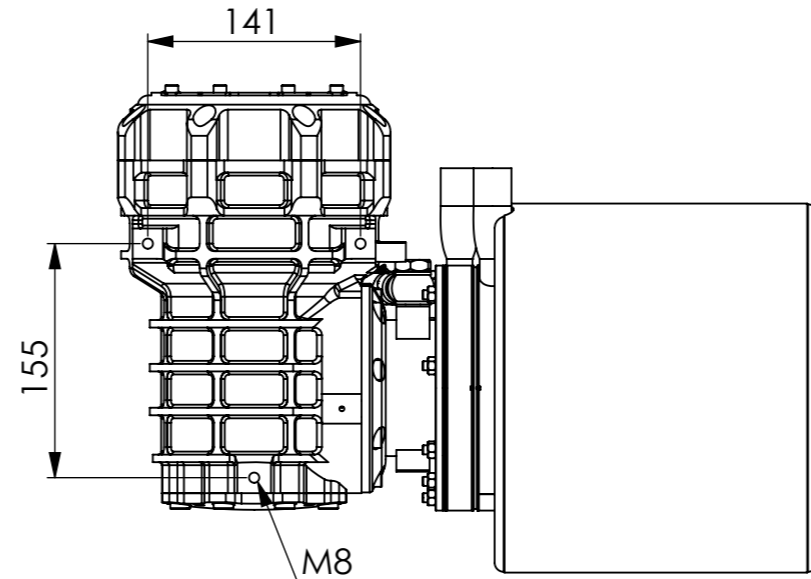


Austritt Kühlwasser G1/2" IG  
Coolant Outlet G1/2" IT

Eintritt Kühlwasser G1/2" IG  
Coolant Inlet G1/2" IT

Ansicht von unten  
Befestigungspunkte 3x M8  
Bottom view  
Mounting points 3x M8



Das Urheberrecht an dieser Zeichnung verbleibt uns. Diese Zeichnung darf ohne unserer ausdrücklichen Genehmigung weder vervielfältigt noch Dritten zugänglich gemacht werden!		<b>frauscher motors</b> A-4774 St. Marienkirchen, Gewerbestraße 7 Tel.+43 7711 31820-0 Fax.+43 7711 31820-8500 E-mail: office@frauscher-motors.com		Zul. Abweichungen: DIN ISO 2768-m	Pfad: R:\01_Entwicklung\Motorenentwicklung\G70RD\000-Zeichnungen\00-Baugruppe\ Serien-Nr.:	
Oberflächen: DIN ISO 1302 Reihe 1	Werkstückkanten: DIN ISO 13715	BEARB.: Mairhofer	NAME	DATUM	Benennung: <b>Gen70 L</b>	
		GEPR.:			Zeichng.NR.: <b>G70-00-002-00</b>	
Ersatz für :		Ersetzt durch :		Maßstab:1:5		A3
				SHEET 1 OF 1		