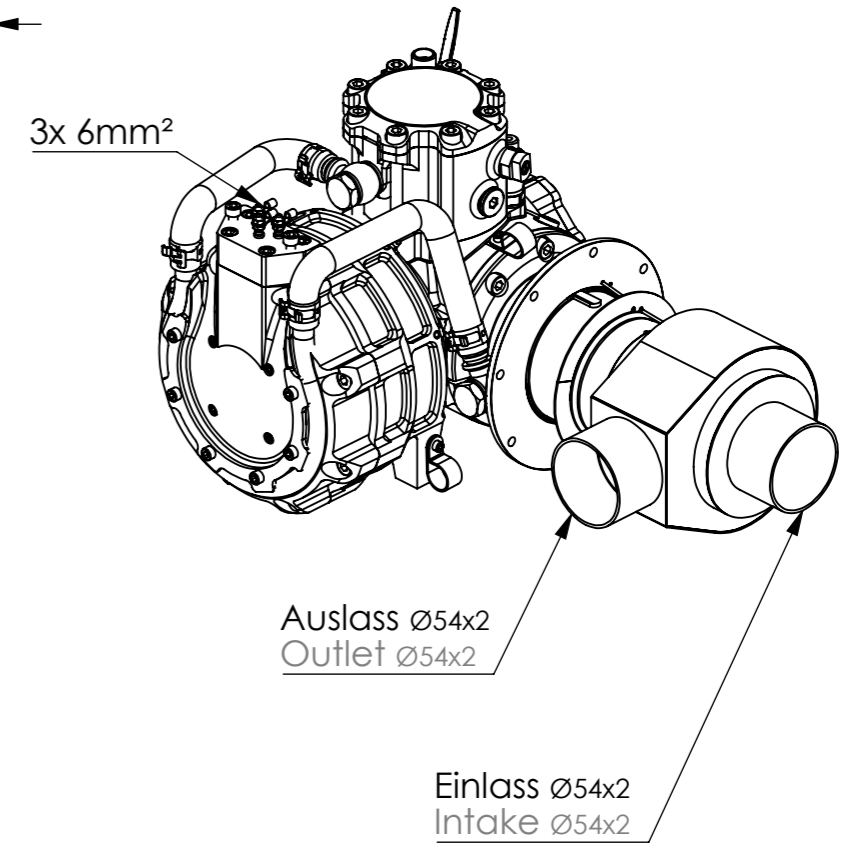
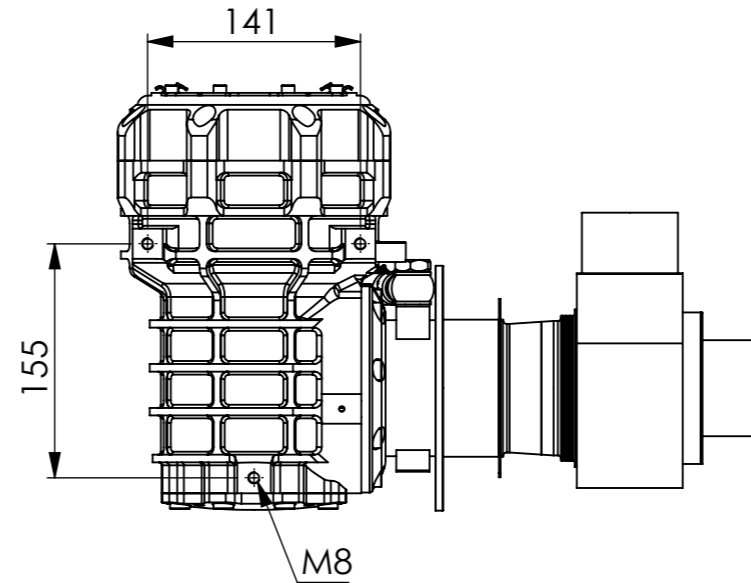


Austritt Kühlwasser G1/2" IG
Coolant Outlet G1/2" IT

Eintritt Kühlwasser G1/2" IG
Coolant Inlet G1/2" IT

Ansicht von unten
Befestigungspunkte 3x M8
Bottom view
Mounting points 3x M8



| | | | | | | |
|---|-----------------------------------|---|------|--------------------------------------|---|----|
| Das Urheberrecht an dieser Zeichnung verbleibt uns. Diese Zeichnung darf ohne unserer ausdrücklichen Genehmigung weder vervielfältigt noch Dritten zugänglich gemacht werden! | | frauscher motors A-4774 St. Marienkirchen, Gewerbestraße 7 Tel.+43 7711 31820-0 Fax.+43 7711 31820-8500 E-mail: office@frauscher-motors.com | | Zul. Abweichungen: DIN ISO 2768-m | Pfad: R:\01_Entwicklung\Motorenentwicklung\G70RD\000-Zeichnungen\00-Baugruppe\ Serien-Nr.: | |
| Oberflächen: DIN ISO 1302 Reihe 1 | Werkstückkanten: DIN ISO 13715 | BEARB.: STI | NAME | DATUM | Benennung: Gen70T | |
| | | GEPR.: | | | Zeichng.NR.: G70-00-003-00 | |
| Ersatz für : | | Ersetzt durch : | | Maßstab:1:5 | | A3 |
| | | | | SHEET 1 OF 1 | | |